

# T 158-8P5R33.391 6x6.2

# AGRICULTURE



## NOSIČ VÝMĚNNÝCH ZEMĚDĚLSKÝCH NÁSTAVEB TATRA PHOENIX 6x6

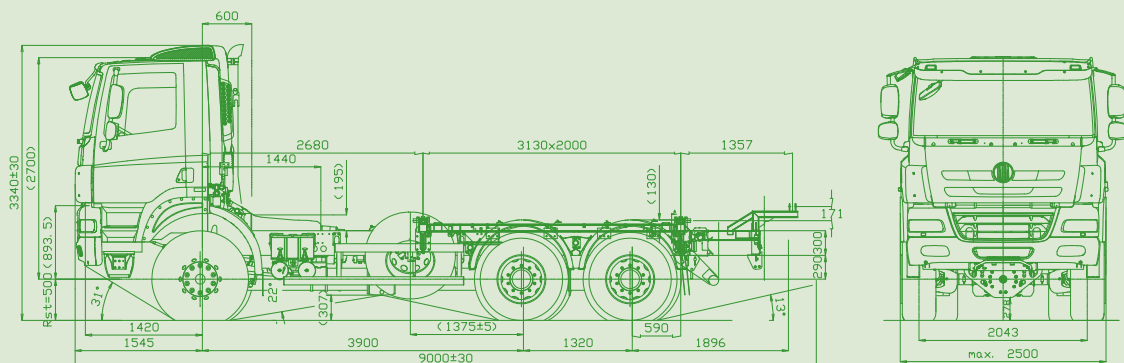
TATRA PHOENIX představuje spojení unikátního podvozku TATRA s prostornou a pohodlnou kabinou, moderními výkonnými a zároveň úspornými motory PACCAR MX a převodovkami ZF. Díky této kombinaci vás TATRA dostane dál - na místa, která jsou pro jiné nákladní automobily nedostupná. Navíc díky vysoké produktivitě a nízkým provozním nákladům dosáhnete i vyšších zisků.

Nosič výměnných nástaveb TATRA PHOENIX 6x6 je využíván pro různé zemědělské nástavby od dvoustranně sklopných korb přes třístranně sklopné korby, velkoobjemové nástavby, cisterny až po rozmetadla, a to jak na silnici, tak na poli.

Pevná nástavba je určena pro podvozek TATRA PHOENIX s rozvory náprav 3 440 mm a 3 900 mm + 1 320 mm. Vozidlo je mimo jiné vybaveno jedním nebo dvěma hydraulickými válci sklápění, zadním nástavcem rámu (triangle), přičemž tento je možné doplnit spojovacím zařízením a příslušenstvím pro tah přívěsu s točnicí o celkové maximální hmotnosti 18 000 kg. Vyšší hmotnost závisí poté na konfiguraci vozidla. Další součástí výbavy vozidla je dvoustupňový pomocný pohon z převodovky s hydraulickým čerpadlem a vývodovou drážkovou hřídelí pro pohon zemědělských nástaveb (cisterna a rozmetadlo) a vzduchová regulace pérování předních a zadních náprav umožňující zvýšení/snížení vozidla pro výměnu nástaveb.

Produktivita nosiče výměnných zemědělských nástaveb TATRA PHOENIX 6x6 je výsledkem vysokého užitečného zatížení, vysoké přepravní rychlosti v terénu a variability nástaveb. TATRA PHOENIX je navíc pohodlnější díky spojení unikátní tatrovčké koncepce podvozku se vzduchovým pérováním všech náprav. Výkonné motory PACCAR MX pak nabízejí díky nižší spotřebě přijatelné provozní náklady dokonce i při provozu v těžkém terénu. S nákladními vozy značky TATRA můžete tedy přepravit více nákladu efektivněji a rychleji.

*Systém výměnných nástaveb na fotografiích je dodáván společností PARMA servis s.r.o. včetně globální homologace.*



**VÝBORNÁ PRŮCHODNOST TERÉMEM  
VARIABILITA PRO UŽIVATELE  
VYSOKÁ PŘEPRVNÍ RYCHLOST  
VYSOKÉ UŽITEČNÉ ZATÍŽENÍ  
NÍZKÁ SPOTŘEBA PALIVA  
POHODLÍ PRO ŘIDIČE  
CELOROČNÍ VYUŽITÍ VOZIDLA  
S RŮZNÝMI NÁSTAVBAMI**



# TATRA PHOENIX

tatra.cz

# T 158-8P5R33.391 6x6.2

## NOSIČ VÝMĚNNÝCH ZEMĚDĚLSKÝCH NÁSTAVEB TATRA PHOENIX 6x6

### MOTOR

Typ PACCAR MX, EURO V  
Počet válců 6  
Vrtání/zdvih 130/162 mm  
Zdvihový objem 12 900 cm<sup>3</sup>

	Čistý výkon <sup>1</sup> (kW)	Čistý točivý moment <sup>2</sup> (Nm)
MX265	265	1775
MX300	300	2000
MX340	340	2300

<sup>1</sup> Při jmenovitých otáčkách 1500 - 1900 ot/min

<sup>2</sup> Při jmenovitých otáčkách 1000 - 1410 ot/min

Úprava výfukových plynů systémem SCR

### SPOJKA

Jednolamelová suchá ZF SACHS o průměru 430 mm

### PŘEVODOVKA

Manuální, typ ZF 16S 2230 TO pro 265kW a 300kW motory

Manuální, typ ZF 16S 2530 TO pro 340kW motory

Počet stupňů vpřed 16  
vzad 2

Automatizovaná ZF 16AS 2630 AS Tronic 16 stupňů

Na přání: integrovaný retardér

### PŘÍDAVNÁ PŘEVODOVKA

Typ TATRA 1.30 TR, 1,28, jednostupňová

Na přání:

- jednostupňová s převodovými poměry 1,12 a 1,46

- dvoustupňová s převodovými poměry 0,95/1,44

### PŘEDNÍ NÁPRAVA

Řízená, hnaná, výkyvné polonápravy, připojitelný pohon, osový diferenciál, pérování vzduchovými vlnovcovými pružinami a teleskopickými tlumiči

### ZADNÍ NÁPRAVY

Hnané, výkyvné polonápravy, uzávěrky osových diferenciálů, uzávěrka mezinápravového diferenciálu, pérování vzduchovými vlnovcovými pružinami v kombinaci s vinutými pružinami a teleskopickými tlumiči (2 x 11,5 t)

Na přání: stabilizátor druhé zadní nápravy

### ŘÍZENÍ

Levostranné, monoblok řízení

### BRZDY

Čtyři nezávislé brzdové systémy:

- provozní,

- nouzový,

- parkovací,

- motorový, na přání: kompresní brzda MX Engine Brake

### PNEUMATIKY A DISKY

Pneumatiky 315/80 R22,5

Disky 9,00 x 22,5

Dvojitá montáž kol zadních náprav

- celková povolená hmotnost 26 000 kg

Na přání:

Pneumatiky 445/65 R22,5

Disky 14,00 x 22,5

Jednoduchá montáž kol všech náprav

- celková povolená hmotnost 25 000 kg

### KABINA

Trambusová, krátká, sklopná, dvoumístná

Na přání: automatická klimatizace

### NÁDRŽE

Palivová ocel, 300 l

Na přání: 220 l, 340 l, 390 l

ADBlue 45 l

### ROZMĚRY

#### Podvozek

Šířka 2 550 mm

Světlá výška (315/80 R22,5) 280 mm

Světlá výška (445/65 R22,5) 304 mm

### NÁSTAVBA

- jeden hydraulický válec sklápění, rozteč nosných čepů

3 130 mm x 2 000 mm, 3 660 mm x 2 100 mm nebo

4 120 mm x 2 100 mm pro nesení výměnných nástaveb

- dva hydraulické válce sklápění, rozteč nosných čepů

3 130 mm x 2 000 mm nebo 4 120 mm x 2 100 mm pro

nesení výměnných nástaveb

### HMOTNOSTI

Provozní hmotnost vozidla 10 800 kg

Podíl na přední nápravu 6 200 kg

Podíl na zadní nápravu 2 x 2 300 kg

Užitečné zatížení podvozku 19 200 kg

### Největší tech. přípustná hmotnost vozidla:

- pro pneu 315/80 R22,5 na přední nápravě 29 000 kg

- pro pneu 445/65 R22,5 na přední nápravě 30 000 kg

**Největší tech. přípustná hmotnost naložené**

**jízdní soupravy** 65 000 kg

**Největší tech. přípustná hmotnost na přední nápravu:**

- pro pneu 315/80 R22,5 8 000 kg

- pro pneu 445/65 R22,5 9 000 kg

**Největší tech. přípustná hmotnost na zadní nápravu:**

- pro pneu 315/80 R22,5 2 x 11 500 kg

- pro pneu 445/65 R22,5 2 x 9 000 kg

### ELEKTROVÝBAVA

Napětí 24 V

Akumulátor 2 x 12 V, 180 Ah

Na přání: 2 x 12 V, 225 Ah

Alternátor 24 V/80 A

Na přání: 24 V/110 A

### JÍZDNÍ VLASTNOSTI

**Stoupavost při 29 000 kg:**

- pro pneu 315/80 R22,5 78,0 %

- pro pneu 445/65 R22,5 64,0 %

**Stoupavost soupravy při 47 000 kg:**

- pneu 315/80 R22,5 40,3 %

- pneu 445/65 R22,5 37,5 %

Max. rychlost s omezovačem 85 km/h

Vnější obrysový průměr zatáčení 20,5±1,0 m

Brodivost 800 mm

### STANDARDNÍ VÝBAVA

- zadní nástavec rámu (triangl)

### VOLITELNÁ VÝBAVA

- vybavení podvozku hydraulickými okruhy pro pohon

výměnných nástaveb dle požadavků jejich výrobce

- vybavení nástavce rámu (trianglu) spojovacím zařízením

a příslušenstvím pro tah přívěsu s točnicí o celkové

maximální hmotnosti 18 000 kg



TATRA TRUCKS a.s.

Areál Tatry 1450/1, 742 21 Kopřivnice, Česká republika

tel.: +420 556 493 154, fax: +420 556 494 304, e-mail: ou@tatra.cz

tatra.cz